

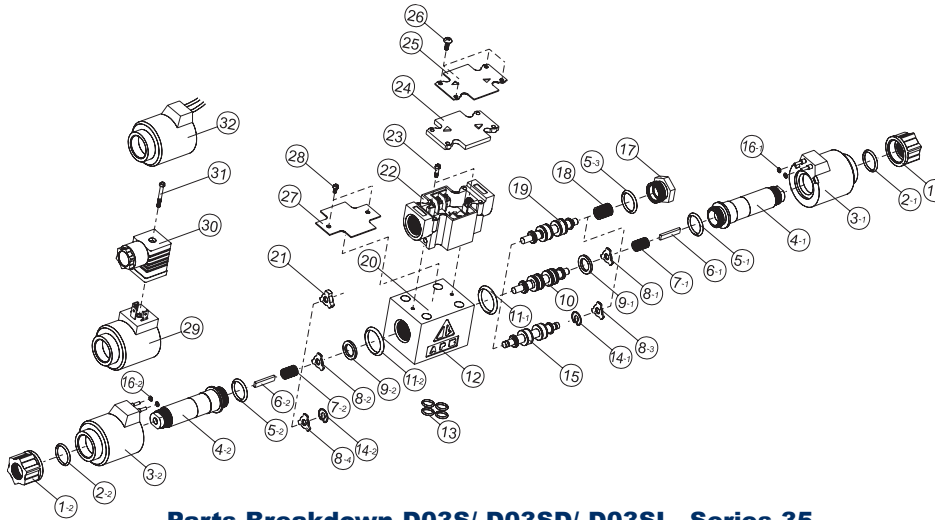
SOLENOID VALVES

D03 & D05 SERIES 35- SOLENOID VALVES



NFPA SIZE: D03 & D05

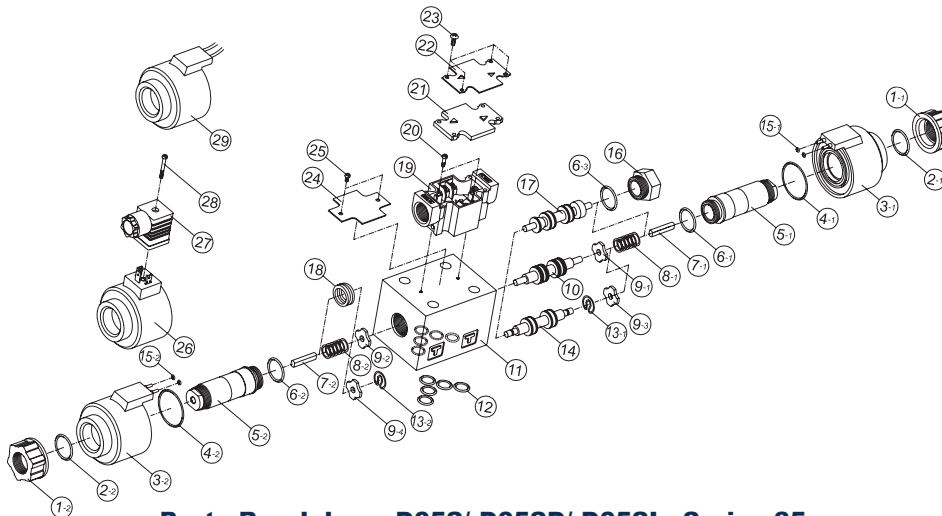
Parts Breakdown D03S/ D03SD/ D03SL Series 35



Parts Breakdown D03S/ D03SD/ D03SL Series 35

1) Solenoid Nut	9) Washer	17) Hex Plug	25) Nameplate (Elect. Box)
2) O-Ring	10) Spool (3 position)	18) Spring	26) Screw
3) Coil For Elect. Box Type)	11) O-Ring	19) Spool (2 pos. single coil)	27) Nameplate (Non-Box Type)
4) Armature (Core Tube)	12) Body	20) Body	28) Screw
5) O-Ring	13) O-Ring	21) Retainer	29) Coil (For DIN Type)
6) Push Pin	14) Concave Pin	22) Electrical Box	30) Connector
7) Spring	15) Spool (2 position detent)	23) Screw	31) Screw
8) Retainer	16) O-Ring	24) Acrylic Cover	32) Coil (For Lead Wire Type)

Parts Breakdown D05S/ D05SD/ D05SL Series 35



Parts Breakdown D05S/ D05SD/ D05SL Series 35

1) Solenoid Nut	9) Retainer	17) Spool (2 pos. single coil)	25) Screw
2) O-Ring	10) Spool (3 position)	18) Retainer	26) Coil (For DIN Type)
3) Coil For Elect. Box Type)	11) Body	19) Joint Box	27) Connector
4) O-Ring	12) O-Ring	20) Joint Box Screw	28) Screw
5) Armature (Core Tube)	13) Concave Pin	21) Acrylic Cover	29) Coil (For Lead Wire Type)
6) O-Ring	14) Spool (2 position detent)	22) Nameplate	
7) Push Pin	15) O-Ring	23) Screw	
8) Spring	16) Hex Plug	24) Nameplate (Non-Box Type)	

